



# Funkrückfahrkamera GEBRAUCHSANWEISUNG



E-Mail : [info@drivetech24.de](mailto:info@drivetech24.de)  
Shop : [www.Drivetech24.de](http://www.Drivetech24.de)

---



---

# INHALTSVERZEICHNIS

<b>1. Sicherheitshinweise</b>	<b>4</b>
1.1 Bestimmungsgemäße Verwendung und vernünftigerweise vorhersehbare Fehlanwendung	4
1.2 Warnhinweise und Sicherheitsinformationen	5
<b>2. Installation</b>	<b>8</b>
2.1 Auspacken und Überprüfen des Verpackungsinhalts	8
2.2 Die Kamera installieren	9
<b>3. Wartung und Reinigung</b>	<b>14</b>
<b>4. Entsorgung</b>	<b>15</b>
4.1 Entsorgung von Elektronikgeräten	15
4.2 Entsorgung der Verpackung	15
<b>5. Support und Service</b>	<b>16</b>
<b>6. Technische Daten</b>	<b>17</b>
<b>7. Vereinfachte Konformitätserklärung</b>	<b>17</b>

# 1. Sicherheitshinweise

## 1.1 Bestimmungsgemäße Verwendung und vernünftigerweise vorhersehbare Fehlanwendung

Die drivetech24 Funkrückfahrkamera (im Folgenden Kamera) ist als Rückfahrkamera für Autos/lkw geeignet. Die Kamera darf ausschließlich in Personenkraftwagen, Nutzfahrzeugen und Transportern verwendet werden.

Die Kamera darf nicht in Fahrzeugen eingesetzt werden, in denen die Kamera nicht sicher montiert werden kann, oder wo sie den

**Witterungseinflüssen ausgesetzt ist oder gestohlen werden kann.**

Die Kamera ist nicht für die Verwendung in explosionsgefährdeten Bereichen geeignet. Die Kamera ist nicht für die Verwendung außerhalb der in den technischen Daten angegebenen zulässigen Umgebungsbedingungen geeignet. Die Kamera ist nicht für die Überwachung von Dritten geeignet.

Die Kamera darf nur mit dem folgenden Originalzubehör, der Originalsoftware und den originalen Komponenten verwendet werden:

- ▶ drivetech Funktransmitter
- ▶ drivetech Drahtlosempfänger

Das Produkt darf nur gemäß dieser Gebrauchsanweisung verwendet werden. Jegliche andere als in dieser Gebrauchsanweisung beschriebene Verwendung gilt als nicht bestimmungsgemäße Verwendung. Bei nicht bestimmungsgemäßer Verwendung des Produkts zu Gefährden für Menschen,

E-Mail : [info@drivetech24.de](mailto:info@drivetech24.de)  
Shop : [www.Drivetech24.de](http://www.Drivetech24.de)

---

Tiere und die Umwelt kommen.

E-Mail : [info@drivetech24.de](mailto:info@drivetech24.de)  
Shop : [www.Drivetech24.de](http://www.Drivetech24.de)

---

## Warnhinweise und Sicherheitsinformationen

- Stellen Sie sicher, dass Sie die vollständige Anleitung gelesen und verstanden haben, bevor Sie dieses Produkt verwenden. Andernfalls können Verletzungen die Folge sein.
- Befolgen Sie alle Anweisungen. Dadurch werden Feuer, Explosionen, Stromschläge oder andere Gefahren vermieden, die Sachschäden verursachen und/oder zu Verletzungen führen können.
- Heben Sie alle Sicherheitsinformationen und Anweisungen zum späteren Nachschlagen auf und geben Sie sie an spätere Benutzer des Produkts weiter. Der Hersteller haftet nicht für Fälle materieller Schäden oder Verletzungen, die auf eine falsche Handhabung oder Nichteinhaltung der Sicherheitshinweise zurückzuführen sind. In solchen Fällen erlischt die Garantie.
- Dieses Produkt ist nicht für die Benutzung durch Kinder und Personen mit eingeschränkten physischen, sensorischen oder geistigen Fähigkeiten oder einem Mangel an Erfahrung und/oder Kenntnissen gedacht.
- Lassen Sie Kleinkinder niemals unbeaufsichtigt mit dem Verpackungsmaterial. Das Verpackungsmaterial kann zum Tod durch **Ersticken führen. Kinder unterschätzen häufig die Gefahren. Halten Sie** das Verpackungsmaterial stets von Kindern fern.
- Überprüfen Sie das Produkt (und ggf. die Kabel) vor dem Gebrauch auf Beschädigungen. Wenn Sie sichtbare Schäden, einen starken Geruch oder eine übermäßige Erhitzung von Bauteilen bemerken, ziehen Sie sofort alle Stecker und benutzen Sie das Produkt nicht weiter.
- Wenn das Produkt nicht in Übereinstimmung mit dieser Gebrauchsanweisung installiert und verwendet wird, kann es gefährliche Störungen des Radio- oder Fernsehempfangs verursachen **oder andere elektronische Produkte beeinflussen.**

- 
- Stellen Sie stets sicher, dass das Produkt sicher im und am Fahrzeug positioniert und montiert ist. Sorgen Sie dafür, dass das Produkt keine Gefahr für den Fahrer oder die Passagiere darstellt. Ohne ausreichende Befestigung kann das Produkt bei einer Vollbremsung eine Gefahr für den Fahrer oder die Passagiere darstellen (z. B. Kopfverletzungen).
  - Stellen Sie sicher, dass alle Kabel sicher befestigt sind und nicht die Fahrzeugsteuerung, darunter auch Gas, Bremse und Kupplung, behindern.
  - Falls zu irgendeinem Zeitpunkt nach der Installation eines der Geräte **ein Warnsymbol auf dem Armaturenbrett aufleuchtet oder ein** merklicher Leistungsverlust auftritt, schalten Sie unverzüglich den Motor aus und entfernen Sie die Geräte. Wenn ein Fahrzeug trotz dieser Anzeichen einer möglichen Beschädigung weiterhin betrieben wird, können ein Verlust über die Kontrolle des Fahrzeugs und damit einhergehende schwere Verletzungen die Folge sein.
  - Halten Sie das Produkt von Feuchtigkeit fern.
  - Benutzen Sie das Produkt nur innerhalb der angegebenen Leistungsgrenzen.
  - Vermeiden Sie Überhitzung und wickeln Sie Kabel ab.
  - Schützen Sie Stecker und Kabel vor der Benutzung durch Dritte (insbesondere Kinder).
  - Benutzen Sie beim Reinigen der Kamera keine Tücher oder **Chemikalien, die die Oberfläche beschädigen könnten. Wischen Sie die** Kamera mit einem feuchten Tuch ab. Elektrische/elektronische Teile dürfen nicht gereinigt werden.

- ▶ **Versuchen Sie nicht, das Produkt zu öffnen, zu verändern oder zu reparieren.** Lassen Sie es nicht fallen, bohren Sie nicht hinein, brechen Sie es nicht auf und setzen Sie es keinem hohen Druck aus.
- ▶ Dieses Produkt enthält keine vom Benutzer zu wartenden Teile.  
**Konfigurations-, Wartungs- und Reparaturarbeiten dürfen nicht vom Benutzer durchgeführt werden.**

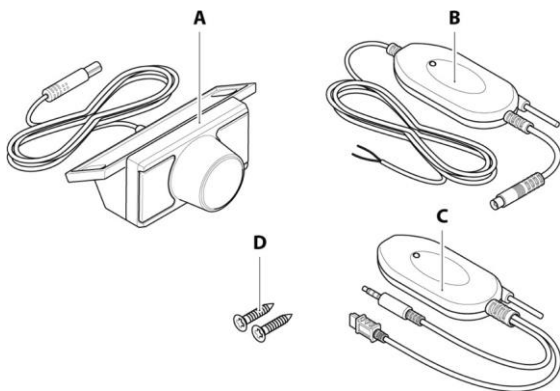


## 2. Installation

### 2.1 Auspacken und Überprüfen des Verpackungsinhalts

Zur Überprüfung des Inhalts:

- A. Entfernen Sie die Verpackungselemente.
- B. Überprüfen Sie, ob die Verpackung die folgenden Teile beinhaltet:



A Kamera 1x

B Funktransmitter 1x

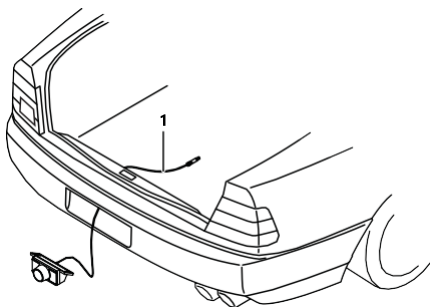
C Drahtlosempfänger 1x

D Schrauben 2x

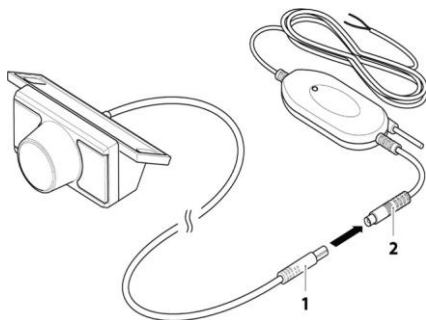
## 2.2 Die Kamera installieren

### Um die Kamera zu installieren:

1. Bestimmen Sie, wo Sie die Kamera befestigen möchten (z. B. unter dem Nummernschild, unter der Stoßstange oder auf dem Dach). **HINWEIS** Die Kamera ist wasserdicht (IP68) und kann somit überall installiert werden.
2. Prüfen Sie, ob ein Loch für das **Kamerakabel** vorgebohrt ist. Wählen Sie eine der folgenden Optionen:
  - Führen Sie das **Kamerakabel durch die Öffnung der Kennzeichenbeleuchtung**.
  - Bohren Sie ein Loch mit 12 mm Durchmesser. Führen Sie das **Kamerakabel 1** durch das Loch.

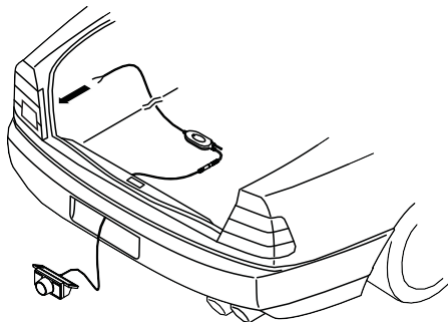


- 
3. Verbinden Sie den **Stecker der Kamera ①** mit dem **Stecker des Funktransmitters ②**.



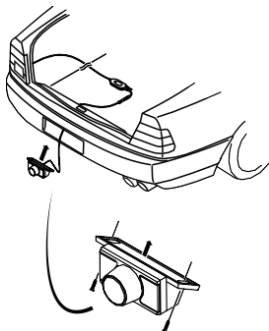
4. Verbinden Sie das **Verbindungskabel des Funktransmitters** mit dem **Stromkabel für das Rückfahrlicht Ihres Fahrzeuges**:
- a. Ziehen Sie den **Stecker für das Rückfahrlicht Ihres Fahrzeuges ①**. **HINWEIS:** Blinkerlichter sind meist in einem der Stecker integriert. Das schwarze Kabel gehört immer zum schwarzen Kabel (Masse zu Masse). Das rote Kabel muss zum Rückfahrlicht geführt werden.

- b. Verbinden Sie den Kontakt des **roten Verbindungskabels des Funktransmitters** mit dem jeweiligen **Stromkabel für das Rückfahrlicht Ihres Fahrzeuges**.

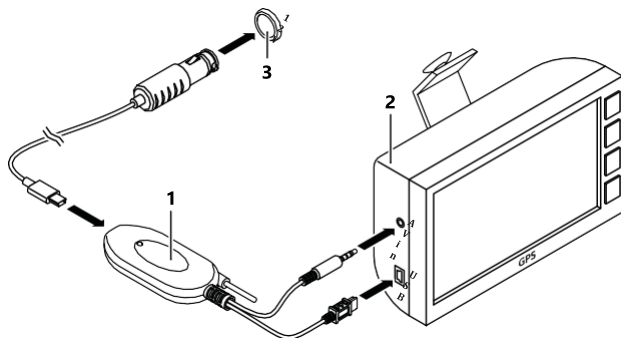


- c. Klemmen Sie die **Kabel** an.
- d. Verbinden Sie den **Stecker für das Rückfahrlicht Ihres Fahrzeuges** wieder mit der Fahrzeugelektrik.

- 
5. Bringen Sie den **Funktransmitter** an einem beliebigen Ort an (z. B. unter einer Abdeckung verborgen, sodass keine Kabel sichtbar sind).
  6. Montieren Sie die **Kamera 1** mit der Halterung nach oben und dem Winkel nach unten.



7. Verbinden Sie den **AV-EIN-Stecker** und den **USB-B-Stecker des Drahtlosempfängers ①** mit Ihrem **Navi ②**.
8. Verbinden Sie den **Drahtlosempfänger ①** mit einem **12V-Anschluss ③ im Fahrzeug (nicht inbegriffen)**.



9. Probieren Sie aus, ob die **Kamera** im Rückwärtsgang funktioniert. Die Kamera funktioniert, wenn das Bild umschaltet. **HINWEIS** Wenn die Kamera nicht funktioniert, erhält sie zu wenig Strom. Klemmen Sie die Kamera direkt an die Autobatterie an. Wenn die Dioden des Plus- und Minus-Pols leuchten (der Empfänger leuchtet rot und der Sender leuchtet blau), sollen Sie den Anschluss der Kamera überprüfen. Wenn die Kamera auch beim Anschluss an die Autobatterie nicht funktioniert, muss sie zurückgeschickt werden.

E-Mail : [info@drivetech24.de](mailto:info@drivetech24.de)  
 Shop : [www.Drivetech24.de](http://www.Drivetech24.de)

---

## 3. Wartung und Reinigung

### Zur Reinigung der Kamera:

1. Wischen Sie die Kamera mit einem weichen Tuch ab, das mit einer Lösung aus einem nicht scheuernden Reinigungsmittel und einigen Tropfen warmem Wasser angefeuchtet wurde.

**VORSICHT! Die Kamera darf niemals unter fließendes Wasser**

gehalten werden oder mit Wasser unter hohem Druck in Berührung kommen. Scheuermittel, scharfe und aggressive Reinigungsmittel sowie raue Putztücher dürfen nicht verwendet werden.

2. Wischen Sie verbleibende Feuchtigkeit mit einem trockenen Tuch ab.

## 4. Entsorgung

### 4.1 Entsorgung von Elektronikgeräten



Das Symbol auf dem Gerät, dem Zubehör oder der Verpackung zeigt an, dass dieses Gerät nicht als unsortierter Abfall entsorgt werden darf, sondern an einer speziellen Sammelstelle abgegeben werden muss. Entsorgen Sie das Gerät an einer Sammelstelle für das Recycling und die Entsorgung von elektrischen und

elektronischen Geräten innerhalb der EU und in anderen europäischen Ländern, die über Systeme zur getrennten Sammlung von Elektro- und Elektronikgeräten verfügen. Mit der korrekten Entsorgung des Geräts helfen Sie, mögliche Gefahren für die Umwelt und die Gesundheit zu vermeiden, die durch eine unsachgemäße Behandlung von Altgeräten verursacht werden können. Die Wiederverwertung von Materialien trägt zur Erhaltung der natürlichen Ressourcen bei. Entsorgen Sie daher keine alten elektrischen und elektronischen Geräte mit dem unsortierten Hausmüll.

### 4.2 Entsorgung der Verpackung

Die Verpackung besteht aus Materialien, die bei Ihren örtlichen Recyclingeinrichtungen entsorgt werden können. Durch die ordnungsgemäße Entsorgung der Verpackungen und Verpackungsabfälle **helfen Sie, mögliche Gefahren für die Umwelt und die öffentliche Gesundheit zu vermeiden.**



---

## 5. Support und Service

Bei weiteren Fragen, für sonstige Informationen, technische Hilfestellung, bei Fragen zu Wartungsarbeiten oder zur Bestellung von Benutzeranweisungen nehmen Sie bitte Kontakt mit dem Hersteller auf:

**Drivetech24**  
**In den Hüchten 23**  
**44339 Dortmund**  
**Info@drivetech24.de**

Eine aktuelle Version der Dokumentation steht auf der folgenden Webseite zur Verfügung: [www.drivetech24.de](http://www.drivetech24.de)

E-Mail : [info@drivetech24.de](mailto:info@drivetech24.de)  
Shop : [www.Drivetech24.de](http://www.Drivetech24.de)

## 6. Technische Daten

Funkrückfahrkamera		
Bezeichnung		Funkrückfahrkamera
Modell		Drivetech24
Eingangsspannung	V	12
Ausgangsspannung	V	5
Energieverbrauch	W	XX
Frequenzbereich	MHz	2,4 GHz
Maximale Stärke der Sendeleistung, die im angegebenen Frequenzbereich emittiert wird	mW	10 mW
Umgebungsbedingungen für Betrieb/Lagerung	°C	-10 ... +40 (bei einer relativen Luftfeuchtigkeit von max. 50 % bei +40 °C)
Schutzklasse		IP68